


ÖKOPower-Programm: Überrasgende Pflege in 59 Minuten

In nur 59 Minuten wird jede Faser dank ÖKO-Mix Technologie und Schnellbefeuchtungssystem sanft gereinigt und gepflegt. So kann die Waschzeit ohne zusätzliche Trommelbewegung, die Ihre Kleider unnötig beansprucht, verkürzt werden. Das Ergebnis? Sanfte Pflege in weniger als einer Stunde.

Waschmaschine Frontlader

Produkteigenschaften

Die ProSteam®-Technologie: Weniger Bügelaufwand, perfekt zum Auffrischen

Nutzen Sie die Kraft des Dampfes mit der ProSteam®-Technologie. Die Option PlusSteam reduziert die Faltenbildung um ein Drittel und erleichtert so das Bügeln. Mit dem Dampfprogramm entfernen Sie sicher lästige Essens- oder Rauch-Gerüche aus Ihrer Lieblingsjacke.


ProSense® Wäscheladungserkennung für optimale Pflege, spart Zeit und Energie

Dank spezieller Sensoren ermittelt die ProSense®-Technologie sowohl die Washdauer als auch den Wasser- und Energieverbrauch für jede Ladung individuell. Das spart Zeit und Energie und schont gleichzeitig die Wäsche – immer wieder.

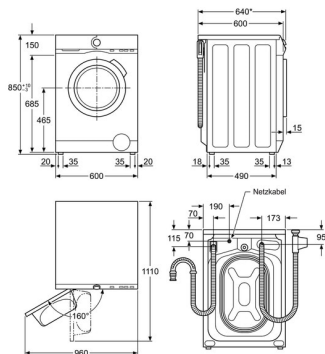

Schutz und Sauberkeit für alle Fasern mit ÖKOMix

In herkömmlichen Waschmaschinen erreichen Weichspüler weniger als ein Drittel der Fasern. Die einzigartige ÖKOMix-Technologie sorgt dafür, dass das Waschmittel und der Weichspüler vollständig im Wasser aufgelöst und aktiviert werden, bevor sie in die Trommel gelangen.

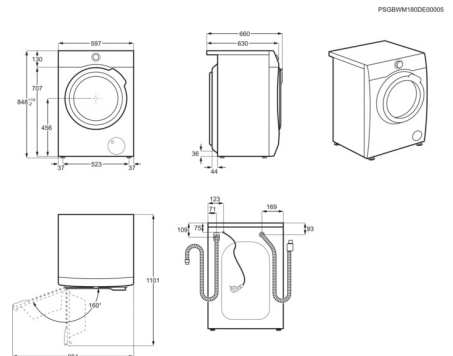
- ProSense®-Technologie
- ProSteam®-Technologie
- ÖkoMix-Technologie
- ProTex-Waschtrommel für optimale Wäscheschonung
- Waschprogramme: Baumwolle, Pflegeleicht, Feinwäsche, WollePlus, Auffrischen mit Dampf, ÖKOPower, Antiallergie, 20 min. - 3kg, Outdoor, Maschinenreinigen
- Anzeige: Grosse LCD-Anzeige mit Ziffern und Symbolen
- AquaControl Sensor
- Woolmark Green
- Startzeitvorwahl
- 4-Kammer-Waschmittelschublade
- Schleuderabwahl bis 400 U./min.
- Mehrstufiges Zeitsparen
- Motor-Typ: Inverter PM
- Schleudermultimatik
- Mengenautomatik
- Kindersicherung
- Türanschlag links
- Max. Gerätetiefe 660 mm. Masse für Einbau - siehe Planungskatalog

Technische Daten

Farbe	Weiss	Druckschlauch G 3/4 (cm)	150
Füllmenge Waschen (kg)	9	Anschlusskabel (m)	1.8
Maximale Schleuderdrehzahl U./min	1600	Nettogewicht (kg)	78.5
Automatische Ausschaltzeit (min)	5	Herkunftsland	IT
Geräuschpegel Waschen dB(A)	51	EAN Nummer	7332543529537
Geräuschpegel Schleudern dB(A)	77	Product Partner Code	-
Energieeffizienzklasse	A+++	Bruttopreis inkl. MwSt. CHF (UPE)	3280.00
Schleudereffizienzklasse	A	Bruttopreis exkl. MwSt. CHF (UPE)	3045.50
Wasserverbrauch pro Jahr (L)	10499	VRG inkl. MwSt. CHF	19.95
Stromverbrauch 60°C Buntwäsche (kWh)	0.59	VRG exkl. MwSt. CHF	18.52
Energieverbrauch in 365 Tagen (kWh)	106,0		
Wasserverbrauch, 60°C Buntwäsche (L)	54		
Restfeuchte (%)	44		
Gerätehöhe (mm)	850		
Gerätebreite (mm)	600		
Erforderliche Einbautiefe (mm)	660		
Tiefe bei geöffneter Tür (Frontlader) (mm)	1101		
Frequenz (Hz)	50		
Anschlusswert (W)	2200		
Absicherung (A)	10		
Netz-Spannung (V)	230		
Ablausschlauch (cm)	145		

WASL/GL/L E-Modelle


* inkl. Türgriff: 660 mm



PSGBMW180E0005