


FiberPro: Unterschiedliche Textilarten gleichzeitig ohne Formverluste trocknen

Dank der FiberPro-Technologie können Sie heikle Textilien wie Baumwolle, Synthetik oder Mischgewebe zusammen in einem Durchgang tumblern, ohne dass diese ihre Form verlieren. Feuchte Stellen an allen Kleidungsstücken werden mittels Sensor erkannt und mit präziser Wärmeverteilung sanft getrocknet.

Wärmepumpen-Trockner

Produkteigenschaften
AbsoluteCare®: Massgeschneiderte Programme für Wolle, Seide und Outdoorkleidung

Die Programme des AbsoluteCare® Systems steuern präzise die Bewegung und Temperatur der Trommel. So erfolgt das Trocknen von Wolle und Seide schonend ohne schädliche Bewegungen. Outdoor-Bekleidung wird gerade so viel Hitze ausgesetzt, wie erforderlich ist, um ihre wasserdichte Membran zu reaktivieren.


Sichere, niedrige Temperaturen

Die Electrolux SensiDry-Technik nimmt die Feuchtigkeit von Wäschestücken mit nur halb so hoher Temperatur wie konventionelle Wäschetrockner auf, ohne die Trockenzeit wesentlich zu verlängern. So wird gewährleistet, dass Textilien nie unnötig hohen Temperaturen ausgesetzt sind. Die Gewebestabilität



- FibrePro
- SensiDry®-Technologie
- ProSense®-Technologie
- Knitterschutzfunktion
- Grosser 5.28-Liter-Kondensatbehälter
- LED-Trommelbeleuchtung
- Anzeige: Grosse LCD-Anzeige mit Ziffern und Symbolen
- Motor-Typ: Inverter
- Reversierautomatik
- Zeitprogramm
- Startzeitvorwahl
- Restzeitanzeige
- Max. Gerätetiefe (Depth max, mm) mm. Masse für Einbau - siehe Planungskatalog
- Türanschlag links, wechselbar
- Die Wahl zwischen vier verschiedenen Griff-Positionen macht die Bedienung noch einfacher.

Schnell und stromsparend trocknen mit ProSense® Beladungserkennung

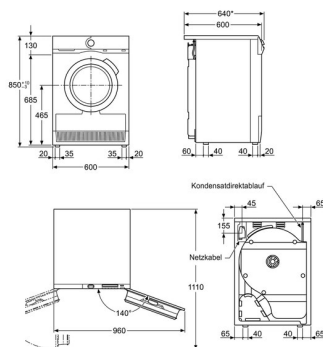
Dank spezieller Sensoren ermittelt die ProSense®-Technologie sowohl die Trocknungszeit als auch den Energieverbrauch für jede Ladung individuell. So sparen Sie Zeit und Strom und schützen gleichzeitig die Textilien - auch kleinste Mengen -, die Sie jeden Tag gerne tragen.

ÖKOFlow Filter System: Nur ein Filter muss gereinigt werden

Nur Trockner von Electrolux sind mit diesem ÖKOFlow Filtersystem ausgestattet. Dieses verfügt über nur einen Filter, nicht über mehrere wie herkömmliche Trockner. Der Filter ist einfach zu öffnen und säubern, womit langfristig ein perfektes Trocknungsergebnis gewährleistet ist.

Technische Daten

Farbe	Weiss	Netz-Spannung (V)	230
Füllmenge Trocknen (kg)	8	Nettogewicht (kg)	49.71
Automatische Ausschaltzeit (min)	10	Herkunftsland	PL
Gewichtete Programmdauer des Standard-Baumwollprogramms (min)	121	EAN Nummer	7332543587193
Energieeffizienzklasse	A+++	Product Partner Code	-
Energieverbrauch in 365 Tagen (kWh)	0	Bruttopreis inkl. MwSt. CHF (UPE)	2980.00
Energieverbrauch in 365 Tagen (kWh)	177	Bruttopreis exkl. MwSt. CHF (UPE)	2766.95
Energieverbrauch bei 1400 U./min. (kWh)	1.3	VRG inkl. MwSt. CHF	28
Energieverbrauch bei 1000 U./min. (kWh)	1.47	VRG exkl. MwSt. CHF	26.00
Geräuschpegel Trocknen dB(A)	63		
Kondensationseffizienzklasse	A		
Gewichtete Kondensationseffizienzklasse (%)	91		
Gerätehöhe (mm)	850		
Gerätebreite (mm)	596		
Erforderliche Einbautiefe (mm)	663		
Tiefe bei geöffneter Tür (Frontlader) (mm)	1110		
Anschlusskabel (m)	2.1		
Absicherung (A)	5		
Anschlusswert (W)	700		
Frequenz (Hz)	50		

TWSL/GL/L E-Modelle


* inkl. Türgriff: 660 mm

PSGB0Y180DE0000H

